



Kaihdin Åman Oy

Hyrrä

– moderni ja turvallinen kaihdin väli-asennukseen

Hyrrä on innovatiivinen sälekaihdin väliasennukseen. Sälekaihtimen säleiden säätö sekä nosto tapahtuvat yhdestä pisteestä ja nostonarut kelautuvat automaattisesti ikkunan välitilaan. Näin kaihtimessa ei ole roikkuvia naruja. Hyrrä soveltuu väliasennuksena MSE-profiilin ikkunaan.

Hyrrä-sälekaihtimet valmistetaan Kaihdin Åmanin tehtaalla Suomessa ja sen komponentit ovat laadukkaita ja tarkoin valittuja. Säädinmekanismit valmistetaan myös Suomessa.



Moderni
Helppo käyttää
Ei rokkuvia naruja



www.kaihdinaman.fi



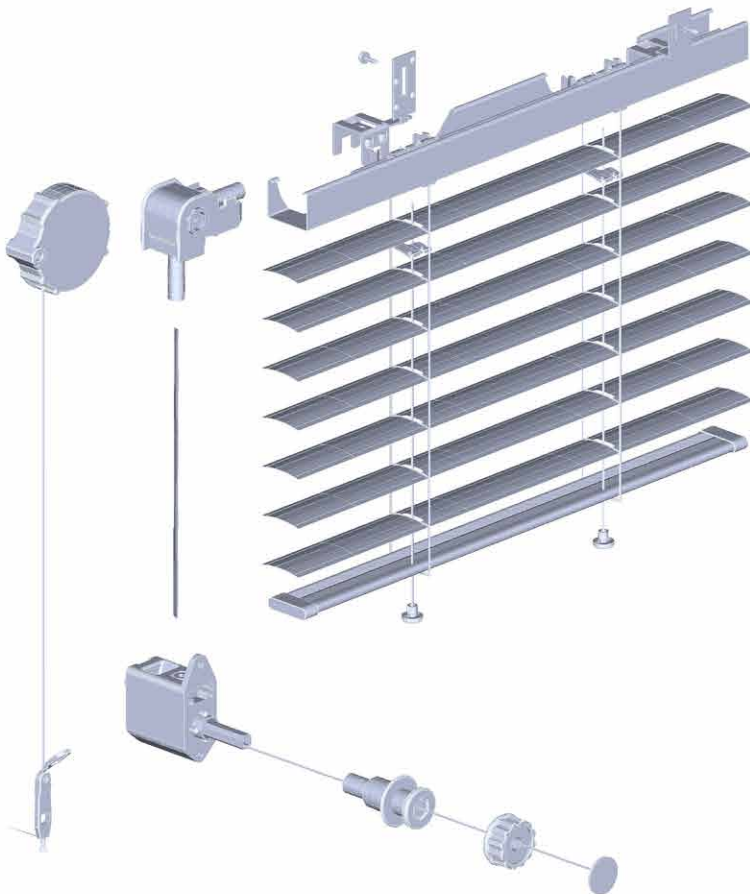
Tutustu lisää malleihin
osoitteesta www.kaihdinaman.fi



Väri vaihtoehdot
osoitteesta www.kaihdinaman.fi/varit



Hyrrä-tuotteen osat:



Tekniset tiedot

Säle:

25 mm maalattu alumiini, paksuus 0,21 mm

Yläkotelo ja alalista:

Maalattu teräs, galvanoitu

Narut:

Vetonarut ja porrassarut 100% UV-suojattua polyesteria

Minimi- ja maksimileveys:

300 – 3000 mm

Minimi- ja maksimikorkeus:

400 – 2000 mm

Käyttömekanismi:

Säleen kääntö ja kaihtimen nosto yhdestä puitteeseen asennettavasta säädinnupista

Muut komponentit ja materiaalit:

Komponentit ja materiaalit ovat laadukkaita tarkoin valittuilta materiaalityöntaajilta

Yhteystiedot

Kaihdin Åman Oy
Koulukatu 28, 85800 HAAPAJÄRVI

 kaihdinaman.fi

Christer Åman
puh. 040 5090245
email: christer@kaihdinaman.fi

Jussi Järvenpää
puh. 040 5476098
email: jussi@kaihdinaman.fi