



Kaihdin Åman Oy

Nuppi

- moderni ja helppokäyttöinen sälekaihdin väli-asennukseen

Nuppi on tyylikäs yhden säätimen sälekaihdin. Sälekaihtimen säleiden säätö sekä nosto tapahtuvat yhdestä pisteestä. Nuppi soveltuu väliasennuksena MSE-profiilin ikkunaan.

Nuppi-sälekaihtimet valmistetaan Kaihdin Åmanin tehtaalla Suomessa ja sen komponentit ovat laadukkaita ja tarkoin valittuja. Säädinmekanismit valmistetaan myös Suomessa.



**Moderni
Helppo käyttää
Ei ylimääräisiä pintaosia**



www.kaihdinaman.fi



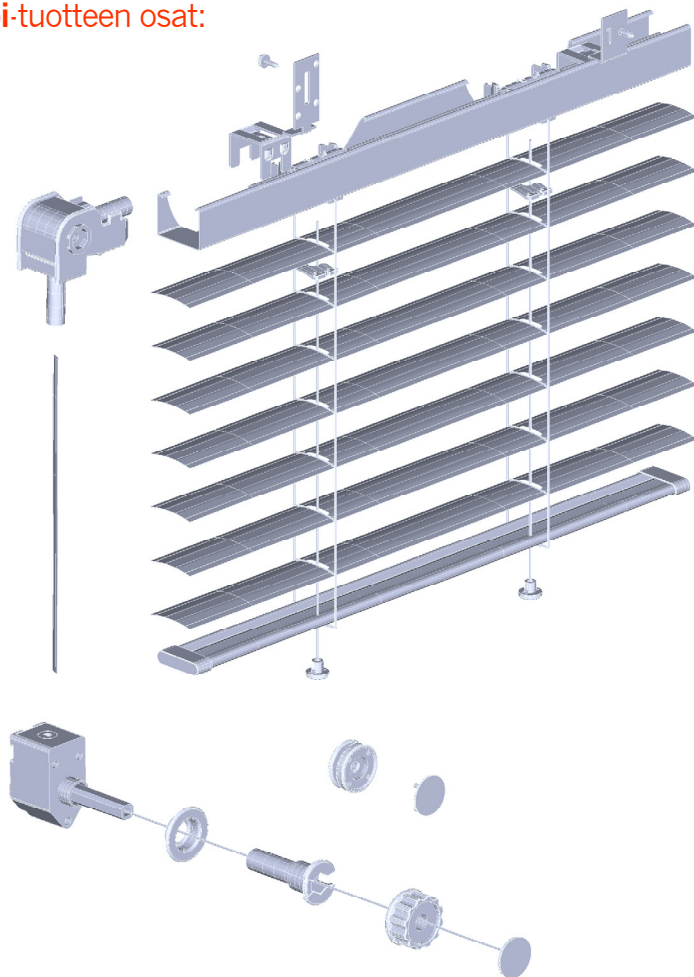
Tutustu lisää malleihin
osoitteesta www.kaihdinaman.fi



Värivaihtoehdot
osoitteesta www.kaihdinaman.fi/varit



Nuppi-tuotteen osat:



Tekniset tiedot

Säle:

25 mm maalattu alumiini, paksuus 0,21 mm

Narut:

Vetonarut ja porrassarut 100% UV-suojattua polyesteria

Minimi- ja maksimileveys:

110 – 3000 mm

Minimi- ja maksimikorkeus:

100 – 3000 mm

Käyttömekanismi:

Säleen kääntö ja kaihtimen nosto yhdestä puitteeseen asennettavasta säädinnupista.

Muut komponentit ja materiaalit:

Komponentit ja materiaalit ovat laadukkaita tarkoin valituilta materiaalityöläisiltä

Yhteystiedot

Kaihdin Åman Oy
Koulukatu 28, 85800 HAAPAJÄRVI

 kaihdinaman.fi

Christer Åman

puh. 040 5090245
email: christer@kaihdinaman.fi

Jussi Järvenpää

puh. 040 5476098
email: jussi@kaihdinaman.fi